

# アルティメット シフター

ULTIMATE SHIFTER

粉体の  
異物管理  
(CCP管理)  
の決定版





# アルティメットシフター

ULTIMATE SHIFTER

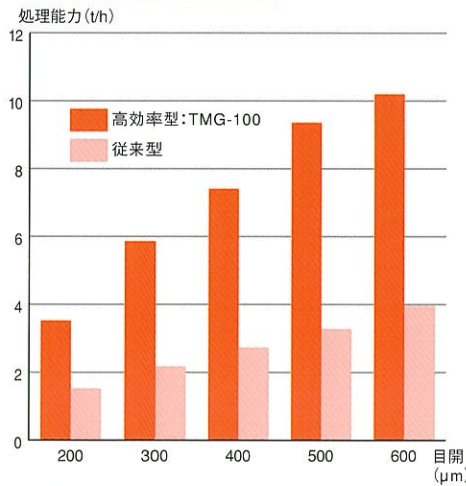
粉体の異物管理  
(CCP管理)の決定版

粉体輸送ラインに設置し、  
異物と製品を篩分けます。  
粉漏れもなく、  
特殊な粉体にも広く  
利用できます。

## 【特長】

- ブラシ、タッピングボール不要で管理は極めて簡易にできます。
- 点検が容易で、スクリーン上の異物及び状態が、分解せずに、常に目視確認できます。
- 処理能力が高く、従来機の2~3倍に向上しております。

## 処理能力比較

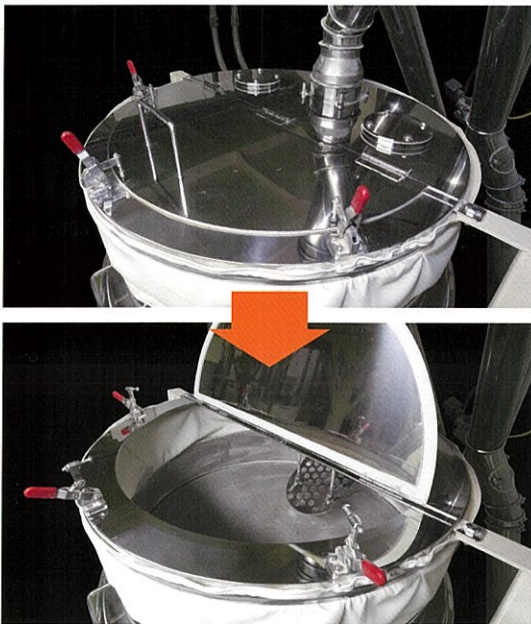


## 処理能力表

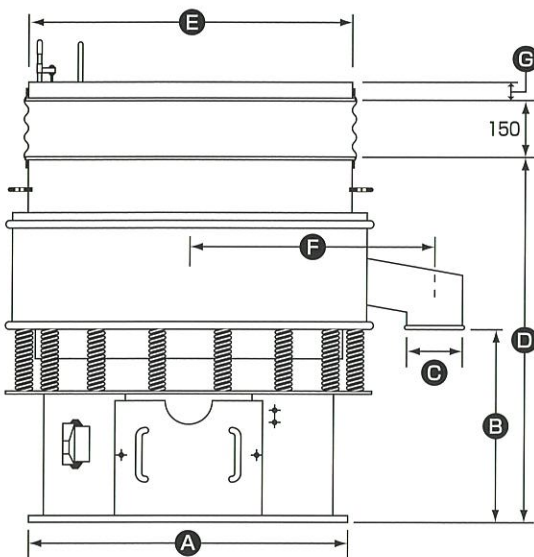
TMG-100の場合

サンプル名	目開 (μm)	処理能力 (t/h)
強力粉	600	12.5
薄力粉	600	7.2
澱粉	600	4.4
全卵粉	600	2.3
卵黄粉	670	0.8
コーンフラワー	800	15.3
強力粉	200	7.2
薄力粉内麦	200	3.6
ライ麦	250	6.2
鉱物	150	2.4
軽資鉱物	150	0.8

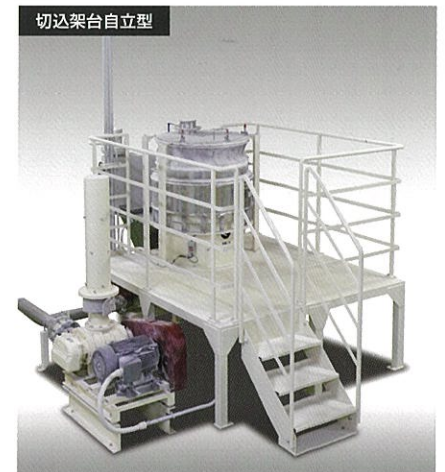
(テスト実績値)



内部点検は蓋を開けるだけで行え、機械内部は網以外何もないので点検作業も簡単です。



## 施工例



## 外径寸法

型式	A	B	C	D	E	F	G	h-d キリ	処理能力 <sup>※1</sup>
TMG-70	φ732	465	φ150	855	φ630	535	50	4-20キリ	8.1 t/h
TMG-100	φ860	515	φ150	980	φ870	660	50	4-20キリ	12.2 t/h
TMG-120	φ860	615	φ250	1210	φ1060	780	80	4-20キリ	24.4 t/h

※1 強力粉 600μm目開き